

(19) 日本国特許庁 (J P)

(12) 公開特許公報 (A)

(11) 特許出願公開番号

特開平9-319501

(43) 公開日 平成9年(1997)12月12日

(51) Int.Cl. ⁶	識別記号	庁内整理番号	F I	技術表示箇所
G 0 6 F 3/03	3 3 0		C 0 6 F 3/03	3 3 0 D

審査請求 未請求 請求項の数7 O L (全10頁)

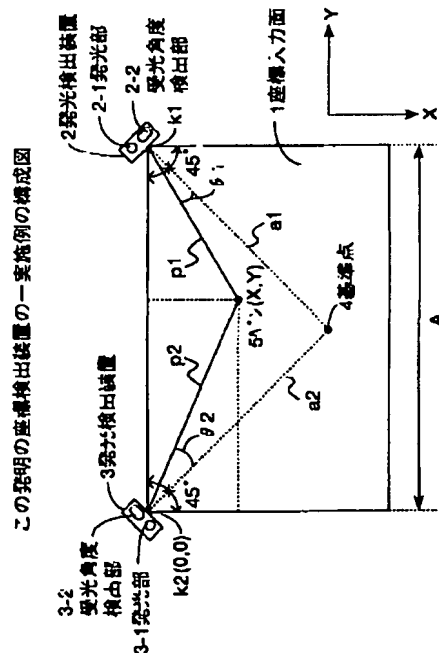
(21) 出願番号	特願平8-135057	(71) 出願人	000003223 富士通株式会社 神奈川県川崎市中原区上小田中4丁目1番1号
(22) 出願日	平成8年(1996)5月29日	(72) 発明者	中沢 文彦 神奈川県川崎市中原区上小田中4丁目1番1号 富士通株式会社内
		(72) 発明者	佐野 聡 神奈川県川崎市中原区上小田中4丁目1番1号 富士通株式会社内
		(72) 発明者	佐脇 一平 神奈川県川崎市中原区上小田中4丁目1番1号 富士通株式会社内
		(74) 代理人	弁理士 野河 信太郎

(54) 【発明の名称】 座標検出装置

(57) 【要約】

【課題】 この発明は、座標検出装置に関し、小型かつ簡単な構成の座標検出装置を提供することを課題とする。

【解決手段】 再帰性反射部を有する位置指示手段と、発光手段と前記再帰性反射部を介して反射された反射光の受光角度を検出する角度検出手段とからなる発光・検出手段を2組以上備え、1つの発光・検出手段を構成する発光手段と角度検出手段が、それぞれの光軸がどちらも座標入力領域の略中央を向くように近接配置され、2組以上の発光・検出手段が、互に座標入力領域の周辺部に所定の間隔をおいて配置されることを特徴とする。



【特許請求の範囲】

【請求項1】 再帰性反射部を有する位置指示手段と、発光手段と前記再帰性反射部を介して反射された反射光の受光角度を検出する角度検出手段とからなる発光・検出手段を2組以上備え、

1つの発光・検出手段を構成する発光手段と角度検出手段が、それぞれの光軸がどちらも座標入力領域の略中央を向くように近接配置され、

2組以上の発光・検出手段が、互いに座標入力領域の周辺部に所定の間隔をおいて配置されることを特徴とする座標検出装置。

【請求項2】 前記角度検出手段が、受光される位置によって前記反射光の受光角度に対応した信号を発生する受光素子と、この受光素子の前方にあって反射光を集光する集光手段とから構成されることを特徴とする請求項1記載の座標検出装置。

【請求項3】 座標入力領域となる4角平面状の座標入力板をさらに備え、前記2組以上の発光・検出手段が、それぞれ前記座標入力板のいずれかの角に備えられたことを特徴とする請求項1又は2記載の座標検出装置。

【請求項4】 発光手段からの光を座標入力領域面と平行であって扇形状に集光する光学レンズを、前記発光手段の光の方向に対して前方であって所定の間隔だけ離れた位置に、さらに備えたことを特徴とする請求項1記載の座標検出装置。

【請求項5】 前記各組の発光・検出手段の発光手段の発光を、所定の時間間隔で順次行わせるために、時分割制御手段をさらに備えたことを特徴とする請求項1記載の座標検出装置。

【請求項6】 前記各組の発光・検出手段の角度検出手段によって検出された複数の受光角度を用いて、前記位置指示手段によって指示された座標入力領域上の位置を演算する演算手段をさらに備えたことを特徴とする請求項1記載の座標検出装置。

【請求項7】 前記位置指示手段が、ペン形状の指示棒であって、その先端部の周囲に、微小なコーナーキューブからなる再帰性反射部を複数個配置したことを特徴とする請求項1～6の何れか1つに記載の座標検出装置。

【発明の詳細な説明】

【0001】

【発明の属する技術分野】この発明は、座標検出装置に関し、特にパーソナルコンピュータ等において、情報の入力や選択をするためにペンによって指示された座標位置を検出する座標検出装置に関する。この座標検出装置は、電子黒板や大型のディスプレイと共に一体化して利用される。

【0002】

【従来の技術】従来、座標検出装置としては、ペンで座標入力面を押さえた時、あるいはペンが座標入力面に接近した時に、静電又は電磁誘導によって電気的な変化を

検出するものがある。また、レーザビーム光をスキャンして、座標位置を指示するペンに備えられた鏡からの反射光を検出してペンによって指示された座標位置を検出するものがある。

【0003】たとえば、特開昭57-211637号公報には、軸先に反射手段を設けたペンと、発光器及び受光器を回転させる1対のペン位置検出機構を備え、発光器から出たビーム光をスキャンし、反射光を受光した方向によってペンの位置を検出する光学式座標入力装置が記載されている。また、特開昭63-167534号公報には、単一の発光手段とその周囲に複数の受光素子を備え、発光手段から出た光を再帰性反射シート（レトロリフレクター）で反射させて受光素子で受光した光の強度から指示位置を演算する光指示入力装置が記載されている。

【0004】特開昭63-187329号公報には、ディスプレイ位置のスクリーンの周囲に近接して赤外線光送受信器を配置し、再帰性反射鏡（レトロリフレクター）からの戻り光の受光位置を赤外線光送受信器で検出する光指示入力装置が記載されている。さらに、特開平2-155024号公報には、レーザ光を回転ミラーでスキャンさせ、光反射球面体を備えた位置指示器によって反射されたレーザ光を光検出器で検出し、その検出したときの回転ミラーの回転角度から位置を検出する三次元座標入力装置が記載されている。

【0005】

【発明が解決しようとする課題】しかし、静電又は電磁誘導によって座標位置を検出するものでは、座標入力面に電気的なスイッチ機能を有するため製造コストが高く、また、ペンと本体をつなぐケーブルが必要であるため操作性に難点があった。また、ビーム光をスキャンして反射光を受光したときのスキャン方向から座標位置を検出する従来の座標位置検出装置では、モータ等のビーム光をスキャンさせる機構が必要となり、位置検出の信頼性が低く、また装置全体の小型化が困難である。また、従来の発光及び受光素子を備えた装置と、この装置とは空間的に離れた位置に配置された再帰性反射シートとから構成される座標検出装置は、再帰性反射シートを動かすことによって空間的に離れた位置を指示するものであり、ある固定された平面内での座標検出をするものではない。

【0006】この発明は、以上のような点を考慮してなされたものであり、ある固定された座標入力面内の座標位置をペンによって指示する座標検出装置において、2組以上の発光部及び受光部を有する検出装置を所定の間隔をおいて配置することによって、スキャン機構を持たずに簡単な構成で小型かつ信頼性の高い座標検出装置を提供しようとするものである。

【0007】

【課題を解決するための手段】この発明は、再帰性反射

部を有する位置指示手段と、発光手段と前記再帰性反射部を介して反射された反射光の受光角度を検出する角度検出手段とからなる発光・検出手段を2組以上備え、1つの発光・検出手段を構成する発光手段と角度検出手段が、それぞれの光軸がどちらも座標入力領域の略中央を向くように近接配置され、2組以上の発光・検出手段が、互いに座標入力領域の周辺部に所定の間隔において配置されることを特徴とする座標検出装置を提供するものである。

【0008】また、前記角度検出手段は、受光角度検出の信頼性を向上させるために、反射光の受光される位置によってその反射光の受光角度に対応した信号を発生する受光素子と、この受光素子の前方にあって反射光を集光する集光手段とから構成されることが好ましい。ここで、前記集光手段は、光学レンズ、又は微小なスリットを有するアパーチャーを用いることができる。

【0009】この発明は、座標入力領域となる平面状の座標入力板をさらに備え、この入力板が4角形状であり、前記2組以上の発光・検出手段が、それぞれ座標入力板のいずれかの角に備えられた構成としてもよい。また、発光手段からの光を座標入力領域面と平行であって扇形状に集光する光学レンズを、前記発光手段の光の方向に対して前方であって所定の間隔だけ離れた位置に、さらに備えてもよい。受光角度検出の信頼性を向上させるために、前記各組の発光・検出手段の発光手段の発光を所定の時間間隔で順次行わせる時分割制御手段をさらに備えてもよい。また、表示表面が座標入力領域となる表示装置をさらに備える場合には、誤動作を防止するため、表示表面上に赤外線カットフィルタを配置することが好ましい。

【0010】さらに、この発明は、前記各組の発光検出手段の受光角度検出手段によって検出された複数の受光角度を用いて、前記位置指示手段によって指示された座標入力領域上の位置を演算する演算手段をさらに備えた座標検出装置を提供するものである。

【0011】ここで、位置指示手段は、通常筆記具と同じ形状をしていることが好ましく、いわゆるペンと同様に細長い形状であればよい。以下、位置指示手段をペンと呼ぶ。また、位置指示手段が有する再帰性反射部は、入射光を反射するために鏡が取付けられていることが好ましく、さらに先端付近に設けることが好ましい。さらに、入射光をその入射光路と同じ方向に反射するために、再帰性反射部はいわゆる「コーナーキューブ」と呼ばれる互いに直交する3つの平面鏡から構成される微小な反射鏡を多数配置した構造とすることが好ましい。

【0012】発光手段は種々のLEDを用いることができるが、動作時の眩しさを防ぐ点で赤外光を利用する方が好ましく、特に赤外光(波長900nm程度)を発光するLEDが好ましい。

【0013】また、発光手段の光の方向に対して前方で

あって所定の間隔だけ離れた位置に設けられる光学レンズは、いわゆる「シリンドリカルレンズ」あるいは「トロイダルレンズ」を用いることができる。これによって、発光手段から発散された光のうち座標入力領域面と垂直な方向に発散された光が座標入力領域面と平行な扇形状に集光される。

【0014】角度検出手段に用いられる集光手段として、光学レンズを用いる場合は、座標入力面と平行な方向のみ集光すればいいので、いわゆる「シリンドリカルレンズ」を用いることが好ましい。また、集光手段としてアパーチャーを用いる場合は、反射光をスポット光にしぼる透過孔を1つ有したアパーチャーを用いられたい。

【0015】角度検出手段に用いられる受光素子は、一般のフォトダイオードと同様の構造を持つPSD(Position Sensitive Light Detector)を用いることができる。ここで、PSDは、集光手段によって集光された光の方向(角度)をその受光位置によって検出するため、座標入力領域面と平行な方向に細長い形状の1次元PSDを用いることが好ましい。ところで、PSDは、光の受光位置によって異なる電気信号を発生する素子である。PSD上の受光位置と、角度検出手段に入射してくるペンからの反射光の受光角度は1対1に対応しているため、予め「受光角度」、「PSD上の受光位置」及びPSDが発生する電気信号との対応関係を定めておけば、PSDによって直接計測される電気信号の値から、ペンからの反射光の受光角度が計算され、さらに幾何学的原理により、ペンの指示位置が求められる。

【0016】ペンによって反射された光は、発光手段から出射された光の入射路と同じ光路を逆に通って戻ってくるので、発光手段と角度検出手段は近接して配置されるが、発光手段の発光光軸と角度検出手段の受光光軸とが、ほぼ一致するように、同一の筐体の中に一体成形されることが好ましい。ここで前記したように発光光軸と受光光軸がどちらも座標入力領域の略中央を向くように、発光手段と角度検出手段とからなる発光・検出手段を座標入力領域に対して配置してもよい。このように、発光・検出手段は、光をスキャンする機構を有することもなく、座標入力領域に対して配置されるので、簡単な構成とすることが出来る。

【0017】また、発光・検出手段は、そのPSDによって検出される受光角度をもとにペンの位置を特定できるようにするために、2組以上必要である。ただし、2組以上の発光・検出手段が必要となるが、少なくとも2組の発光・検出手段があれば十分であり、座標検出装置の小型化のためには、2組だけ発光・検出手段を備えることが好ましい。また、2組の発光・検出手段が用いられる場合、座標入力領域の中心(基準点)から見て、全く同方向に存在しないように、所定の間隔だけ離れて配置されればよい。座標入力領域の中心と発光・検出手段

の位置関係は、特に限定されるものではなく、前記したように座標入力領域が四角形の場合は、2組の発光・検出手段をそれぞれ、四角形の隣り合う2つの角に配置すればよい。また、前記した時分割制御手段及び演算手段は、MPUを中心とした、いわゆるマイクロコンピュータによって実現できる。

【0018】

【発明の実施の形態】以下、図面に示す実施の形態に基づいてこの発明を詳述する。なお、これによってこの発明が限定されるものではない。

【0019】図1に、この発明の座標検出装置の一実施例の構成図を示す。ここでは、四角形状の平面板である座標入力面1の隣接する2つの角(k1, k2)に、発光検出装置2, 3を固定して設置する。この2つの発光検出装置2, 3から座標入力面1上に光が発射される。一方、利用者は、位置指示棒、すなわちペン5で座標入力面1上の任意の位置を指し示す。

【0020】このとき、発光検出装置2, 3は、発光検出装置2, 3から発せられた光のうちペン5で反射して発光検出装置2, 3に戻ってきた光を検出して、ペン5の位置座標を算出する。発光検出装置2, 3は、どちらも同じ構成を持つものを用い、発光部2-1, 3-1と、受光角度検出部2-2, 3-2とから構成される。ここで、発光検出装置2, 3は、発光部から発光される光の発光光軸と、受光角度検出部の受光光軸とがどちらも座標入力面の基準点4の方向を向くように、座標入力面1に対して設置される。なお、発光検出装置は、前記した発光・検出手段に相当し、発光部は発光手段に、受光角度検出部は角度検出手段に相当する。

【0021】図1において、座標入力面1の角k1と基準点4とを結ぶ線分a1, 座標入力面の角k2と基準点4とを結ぶ線分a2の方向を発光検出装置2, 3それぞれの発光光軸及び受光光軸とする。ここで線分a1, a2は、座標入力面1の角を45°に2等分する方向とする。また、座標入力面1の角k2を原点(0, 0)とし、座標入力面1上の位置を横方向をY軸、縦方向をX軸とするX-Y座標系で表わすものとする。

【0022】図2に、発光検出装置2, 3の一実施例の構成の概念図を示す。ここで、発光検出装置のうち発光部2-1, 3-1は、光源(LED)6と光学レンズ7とから構成される。光学レンズ7は、像の一方方向の倍率のみを変えることを特徴とするシリンドリカルレンズ、又は像の一方方向の倍率のみを変え、しかも入射角度による倍率の変化が無いことを特徴とするトロイダルレンズを利用する。また、発光検出装置のうち受光角度検出部2-2, 3-2は、PSD8とシリンドリカルレンズ9とから構成される。

【0023】LED6から発せられた光は、その直前に配置される光学レンズ7によって、座標入力面1と平行なビームとなるように集光される。すなわち図6に示す

ように、座標入力面1と垂直な方向の光を光学レンズ7によって座標入力面1と平行になるように集光し、さらに、座標入力面1と平行な扇形状のビームとなるようにする。このように、扇形状のビームに集光すれば、集光しない時に比べてより有効に光を利用できるため、位置検出の信頼性の向上が図れる。ここで、LED6としては、可視光線を発光するものでもよいが、赤外線(波長890nm)を発光するL2656(浜松ホトニクス社製)を使用するものとする。また、光学レンズ7としては、座標入力面1と垂直な方向の長さが10mm、座標入力面1と平行で赤外光の発光光軸と垂直な方向の長さが10mm程度の大きさで、焦点距離6mm程度のものを用いる。さらに、光学レンズの焦点位置にLED6の発光点がかかるように固定配置する。

【0024】受光角度検出部2-2, 3-2を構成するシリンドリカルレンズ9は、図2に示すように、ペン5からの反射光を、座標入力面1と平行な方向に集光するように配置される。そして集光したスポット光はPSD8に受光される。PSD8は、図に示すように、座標入力面1と平行な方向に細長い構造とし、受光面は入射光を電気信号に変換するためのPN接合面となっている。

【0025】またPSD8は、受光面の両端には、電流を取り出すための出力端子(S₁, S₂)が設けられ、受光点S₀と出力端子までの距離に反比例した電流(I₁, I₂)が、この出力端子から出力される。この電流(I₁, I₂)をA/D変換し、マイクロコンピュータによって演算することによって、受光点S₀の位置が特定でき、さらにはペン5からの反射光の受光角度を計算することができる。この演算処理を行う制御回路については後述する。

【0026】PSD8としては、座標入力面1と平行な方向の受光面の長さが13mm、座標入力面1と垂直な方向の長さが1mm程度のものを用いればよい。たとえば浜松ホトニクス社製のS3270を用いることができる。

【0027】図4に、シリンドリカルレンズ9とPSD8の具体的な配置例を示す。ここで、シリンドリカルレンズ9は、座標入力面1及びPSD8の受光面と平行な方向の長さを10mm、座標入力面1と垂直な方向の長さを10mm程度としたものを用い、シリンドリカルレンズ9の光学的中心位置とPSD8の受光面との距離が6.5mmとなるように配置する。また、ペン5からの反射光が直接PSD8の受光面へ入力しないように、シリンドリカルレンズ9の周囲に黒色ABS等の材料で作ったマスク10を配置する。

【0028】さらに、シリンドリカルレンズ9の焦点距離は、ペン5からの反射光の入射角度の違いによりレンズとPSDとの距離が変化するため、このレンズ9の中心とPSD8の受光面との距離の最大値maxと最小値minとの間であればよい。たとえば、図4の場合は、max=9.2mm, min=6.5mmとなるので、焦点距

離が9mm程度のシリンドリカルレンズ9を用いればよい。なお、前記したマスク10の座標入力面1に平行な方向の長さは、PSD8の受光面の長さ(=13mm)よりも大きければよいが、たとえば、図4の場合には、15mm程度あればよい。

【0029】図2に示した実施例では、ベン5からの反射光をスポット光にしぼるために、シリンドリカルレンズ9を用いる構成を示したが、これに限定されるものではなく、図3に示すように、シリンドリカルレンズ9の代わりに、微小な透過孔を一つ有するアパーチャーを用いてもよい。図3に、アパーチャー11を用いた発光検出手段2、3の構成の概念図を示す。この実施例の場合には、ベン5からの反射光のうち、透過孔12を通過した光のみがスポット光としてPSD8の受光点 S_1 に受光される。アパーチャー11としては、黒色ABS等の材料で作られた薄い板を用いればよい。

【0030】図5に、アパーチャーとPSD8の具体的な配置例を示す。ここで、図4と同様に、PSD8の受光面の長さを13mmとした場合、PSD8の受光面からその半分の距離6.5mmだけ離れた位置に、PSD8の受光面とアパーチャーの表面とが平行になるようにアパーチャー11を配置する。また、アパーチャー11の大きさは、ベン5からの反射光がPSD8の受光面に直接入射しないように、PSD8の受光面よりも大きいことが好ましい。たとえば、PSDの受光面の大きさ13mm×1mmに対して、アパーチャー11の大きさは15mm×3mm程度とすることができる。透過孔12は、座標入力面1と平行な方向ではPSD8の受光面の長さ(13mm)よりも短く、座標入力面1と垂直な方向ではPSDの受光面の長さ(1mm)よりも長くする。たとえば、図5に示すように、2mm×2mmの大きさとすることができる。

【0031】なお、図2、図3には、発光検出装置の概念図を示したが、その構成要素(光源LED6、光学レンズ7、PSD8、シリンドリカルレンズ9又はアパーチャー11)は、前記した配置関係を保って一つの筐体に一体成型してもよい。ただし、発光部(LED6、光学レンズ7)と受光角度検出部(PSD8、シリンドリカルレンズ9又はアパーチャー11)とは、互いに発光、受光のじゃまにならないようにできるだけ近接させて配置させ、さらにLED6から出た赤外光の発光光軸と、シリンドリカルレンズ9又はアパーチャー11によって受光される赤外光の受光光軸とが同一方向となるように配置させることが必要である。

【0032】発光検出装置は、一体成型することによって20mm×15mm×10mm程度の大きさとするので、回転モータを用いてビーム光をスキャンして位置検出を行う場合よりも小型化が可能である。

【0033】図7に、この発明のLED6及びPSD8の制御回路の構成ブロック図を示す。この制御回路は、

LED6の発光タイミングの制御と、PSD8から出力された電流(I_1 、 I_2)の演算を行うものである。同図に示すように、制御回路は、MPU27を中心として、プログラム及びデータを記憶するROM25、RAM26、発光時間間隔を制御するためのタイマー28、インタフェースドライバ29、A/Dコンバータ23及びLEDドライバ24がバス接続された構成からなる。

【0034】PSD8から出力された電流(I_1 、 I_2)を演算する回路として、PSDの出力端子(S_1 、 S_2)に、アンプ21、アナログ演算回路22が図のように接続される。PSD8から出力された電流(I_1 、 I_2)は、アンプ21に入力され、増幅される。そして増幅された電流信号は、アナログ演算回路22で

【数1】

$$\frac{I_2}{I_1 + I_2}$$

のような処理がされ、さらにA/Dコンバータ23によってデジタル信号に変換されてMPU27に渡される。この後、MPU27によって受光角度及びベン5の位置座標の演算が行われる。

【0035】なお、この制御回路は、一方の発光検出装置と同一筐体に組み込んでよく、また、別筐体として座標入力面1の一部分に組み込んでよい。また、インタフェースドライバ29を介してパソコン等に演算された座標データを出力するために出力端子を設けることが好ましい。

【0036】次に、図8に、この発明に用いる位置指示棒であるベン5の先端部の形状の実施例を示す。ベン5は、いわゆる筆記具と同様の形状を有し、その先端部、すなわち発光検出装置2、3から発せられた光が通過する領域に、「光を反射する構造」(再帰性反射部)を備える。そして特に、この「光を反射する構造」は、発光検出装置2、3から発せられた光の入射方向と同一の方向に反射する再帰性構造である。

【0037】図8には、その構造例としてベン5の先端部が、多数のコーナーキューブから構成される形状を示している。コーナーキューブは、図9に示したように、3つの平面鏡を互いに直角になるように組み合わせたものである。一般に、ガラスの立方体から一隅を切りとった図の太い線で囲まれた部分が、コーナーキューブとして用いられる。このように構成されたコーナーキューブでは、入射光が3つの面で1回ずつ反射された後に、反射光は正確に入射光と同一の方向に戻っていく。

【0038】たとえば、一辺の長さcを2mmとしたコーナーキューブを、直径10mmのベン5の先端部に放射状に配置する。また、図8に示すように、隣り合うコーナーキューブの向きを逆にして配置すると、一段につき62個のコーナーキューブから構成でき、図8のように3段構成とすると合計186個のコーナーキューブから構成

できる。なお、反射光が入射光と同一方向となる構造としてコーナーキューブを用いるものを示したが、反射光と入射光が同一方向となる再帰性を有するものであれば、他の構造を用いてもよい。

【0039】次に、この発明の座標検出装置におけるペンの指示位置の検出原理について説明する。ここでは、図1に示したように、2つの発光検出装置を用いた場合について説明するが、3つ以上の発光検出装置を用いても同様のペン指示位置の検出が可能である。

【0040】まず、図1の座標入力面1上において、図8に示したペン5を用いて適当な位置(X, Y)を指示したとする。このとき、発光検出装置2の発光部2-1のLED6から出射された赤外光のうち線分p1方向に出た光はペン5に当たり、その反射光は同じ線分p1を逆に進み、受光角度検出部2-2のPSD8に受光される。同様に、発光検出装置3の発光部3-1のLED6から出射された赤外光のうち線分p2の方向に出た光はペン5に当たり、その反射光は同じ線分p2を逆に進み、受光角度検出部3-2のPSD8に受光される。PSD8に受光された光は、図2等で示したようにPSD8に対する入射角度によってPSDの受光面上の異なる位置にスポット光を形成する。ここで、線分p2は、座標入力面1の角k2を2等分する線分a2から $\theta 2$ の角度をなし、線分p1は、座標入力面1の角k1を2等分する線分a1から $\theta 1$ の角度をなすものとする。

【0041】図10(a)、(b)に、座標入力面1と受光角度検出手段2-2を形成するシリンドリカルレンズ9及びPSD8との位置関係の具体例を示す。ここで、PSD8の受光面は、座標入力面1の2辺と45°の角度をなす線分a1と垂直とする。すなわち、シリンドリカルレンズ9の中心とPSD8の受光面の中央とを結んだ線分a1が受光光軸及び発光光軸と一致する。また、シリンドリカルレンズ9の中心とPSD8の受光面の中央との距離をLとし、PSD8の受光面の長さを2Lとする。

【0042】今、ペン5からの反射光が線分p1を通過して、PSD8の中央位置からD1の距離だけ離れた位置に受光したとする。また、PSD8の受光面の2つの出力端子から得られる電流値を I_1 、 I_2 とする。このとき、電流と、PSDの受光位置とは次の関係が成立する。

【0043】

【数2】

$$I_1 = I_0 \frac{L - D1}{2L}$$

$$I_2 = I_0 \frac{L + D1}{2L}$$

$$I_0 = I_1 + I_2 \quad (I_0: \text{全電流})$$

したがって、

$$L + D1 = \frac{I_2}{I_1 + I_2} \times 2L$$

【0044】すなわち、反射光の受光位置D1は、PSD8で得られる電流値 I_1 、 I_2 から求められるが、図7の制御回路のアンプ21及びアナログ演算回路22によって計算される。ところで、図10(b)により、 $D1/L = \tan \theta 1$ という関係が成立するから、反射光の入射角度 $\theta 1$ は、次式から求められる。

$$\theta 1 = \tan^{-1}(D1/L)$$

【0045】同様にして、もう一方の発光検出装置3の受光角度検出部3-2についても、PSDの中央からの受光位置までの距離をD2とすると、次式によって、反射光の入射角度 $\theta 2$ が求められる。

$$\theta 2 = \tan^{-1}(D2/L)$$

【0046】さらに、ペン5の指示位置(X, Y)は、2つの反射光の入射角度 $\theta 1$ 、 $\theta 2$ のなす線分a1、a2の交点となるので、次式より、 $\theta 1$ 、 $\theta 2$ から指示位置(X, Y)が求められる。

$$Y = X \tan(45 - \theta 2)$$

$$Y = (A - X) \tan(45 - \theta 1)$$

ここで、Aは、図1に示すように、座標入力面1の横方向の長さである。

【0047】上記の連立方程式を解けば、ペン5によって指示された座標入力面1上の位置座標X、Yが求められる。なお、($\theta 1$ 、 $\theta 2$)及び(X, Y)は、定式化されているので、ROMにこれらの数式をプログラム化して組み込めば、MPU27の演算によって容易に求めることができる。また、演算結果である(X, Y)の座標値は、インタフェースドライバ29を介してパソコン等へ転送され、ペンによる指示位置の表示や、指示位置に対応するコマンド入力などの処理に利用できる。

【0048】上記実施例では、2つの発光検出装置を用いた例を示したが、両装置のLEDを同時に発光させると互いの赤外光が相手の装置内のPSDで検出されるおそれがあるので、LEDドライバ24によるLED6の発光制御は時分割して交互に行ない、これと同期させて、PSD8の電流検出を行なうことが好ましい。

【0049】たとえば、一方のLEDを発光させ他方のLEDを消灯させた状態で、一方のLEDに対応するPSDの電流検出を行い、10msec後に、逆に一方のLED

Dを消灯させ他方のLEDを発光させた状態で、他方のLEDに対応するPSDの電流検出を行うようにすることができる。すなわち、10msecごとに、交互に2つのLEDのうちどちらか一方を発光させるようにすればよい。この制御は、MPU27がタイマー28を用いて行う。このようにLED発光の時分割制御をすれば、赤外光の誤検出もなくなり、ペンが移動する場合にも十分追従して位置検出が可能である。

【0050】なお、座標入力面1は、ペンで位置を指示できる平面形状であればよく、特に図1の実施例で示したような四角形状に限定するのではなく、他の形状でもかまわない。また、上記した実施例では、座標入力面1として平板を用いることを前提していたが、これに限定するのではなく、表示装置、たとえばCRTやLCDの表示画面を用いてもよい。CRTやLCDを用いる場合は、表示光がPSD8に入射して誤検出される影響をなくするため、前記した赤外線発光LEDを用いることが好ましく、PSD8としては赤外線発光LEDのピーク発光波長を検出することのできるものを用いることが好ましい。さらに、CRTやLCDから発生する赤外線が座標検出に悪影響を及ぼさないようにするため、PVC樹脂等で作られた赤外線カットフィルタを表示画面上に配置することが好ましい。

【0051】

【発明の効果】この発明によれば、位置指示手段に再帰性反射部を備え、発光手段と再帰性反射部を介して反射された反射光を受光しその受光角度を検出する角度検出手段とからなる2組以上の発光・検出手段を備え、一つの発光・検出手段を構成する発光手段と角度検出手段のそれぞれの光軸とがどちらも座標入力領域の略中央を向くように、発光手段と角度検出手段とが近接配置され、2組以上の発光・検出手段が互いに座標入力領域の周辺部に所定の間隔をおいて配置されるようにしているので、光をスキャンする機構を持たない簡単な構成で、小型かつ信頼性の高い座標検出装置を提供することができる。

【図面の簡単な説明】

【図1】この発明の座標検出装置の一実施例の構成図である。

【図2】この発明の発光検出装置の一実施例の構成の概念図である。

【図3】この発明のオーバーチャージャーを用いた発光検出装置の構成の概念図である。

【図4】この発明の一実施例のシリンドリカルレンズとPSDの具体的な配置図である。

【図5】この発明の一実施例のオーバーチャージャーとPSDの具体的な配置図である。

【図6】この発明の一実施例において、光学レンズによる光線の集光状況の説明図である。

【図7】この発明の制御回路の一実施例の構成ブロック図である。

【図8】この発明に用いる位置指示棒の先端部の説明図である。

【図9】コーナーキューブの形状の説明図である。

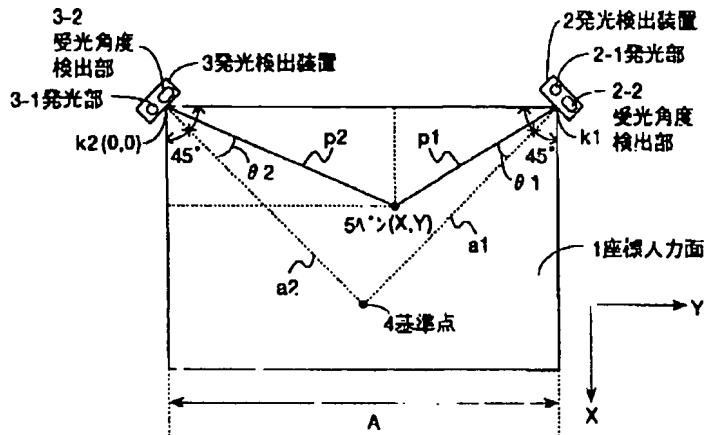
【図10】この発明の一実施例において、シリンドリカルレンズとPSDとの位置関係図である。

【符号の説明】

- 1 座標入力面
- 2 発光検出装置
- 3 発光検出装置
- 2-1 発光部
- 2-2 受光角度検出部
- 3-1 発光部
- 3-2 受光角度検出部
- 4 基準点
- 5 ペン
- 6 光源(LED)
- 7 光学レンズ
- 8 PSD
- 9 シリンドリカルレンズ
- 10 マスク
- 11 オーバーチャージャー
- 12 透過光
- 21 アンブ
- 22 アナログ演算回路
- 23 A/Dコンバータ
- 24 LEDドライバ
- 25 ROM
- 26 RAM
- 27 MPU
- 28 タイマー
- 29 インタフェースドライバ

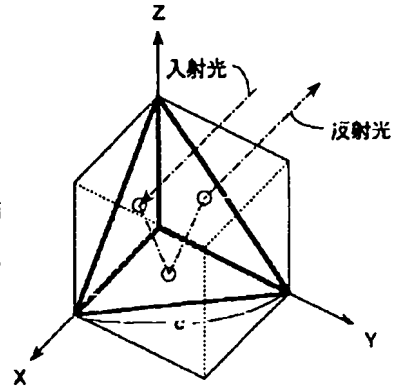
【図1】

この発明の座標検出装置の一実施例の構成図



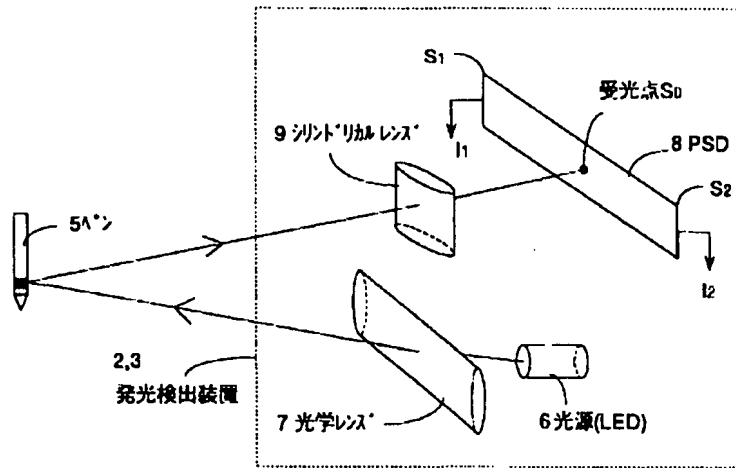
【図9】

この発明のλ°の先端部に用いられる「コーナキューブ」の形状の説明図



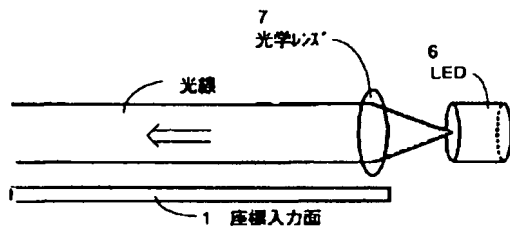
【図2】

この発明の発光検出装置の一実施例の構成図



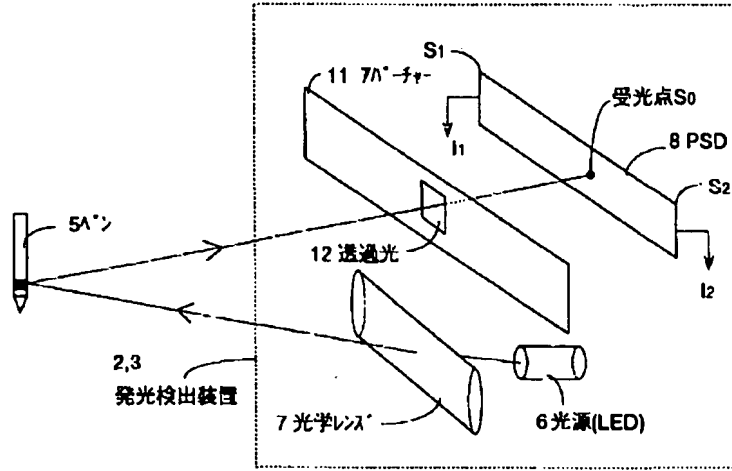
【図6】

この発明の発光された光の集光状況の説明図



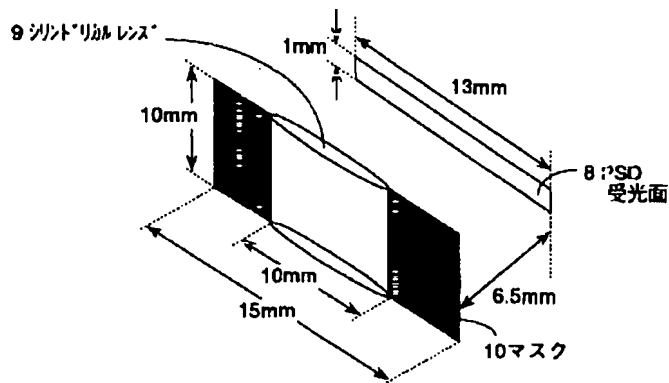
【図3】

この発明の発光検出装置の一実施例の構成図



【図4】

この発明のシフトリカルレンズとPSDの配置図



* NOTICES *

JPO and INPIT are not responsible for any damages caused by the use of this translation.

1. This document has been translated by computer. So the translation may not reflect the original precisely.
2. **** shows the word which can not be translated.
3. In the drawings, any words are not translated.

CLAIMS

[Claim(s)]

[Claim 1] It has 2 or more sets of luminescence / detection means which consist of a location directions means to have the recurrence reflective section, and a luminescence means and an include-angle detection means to detect the light-receiving include angle of the reflected light reflected through said recurrence reflective section. Coordinate detection equipment which contiguity arrangement of the luminescence means and the include-angle detection means of constituting one luminescence / detection means is carried out so that both of each optical axis may turn to the center of abbreviation of a coordinate input area, and is characterized by for 2 or more sets of luminescence / detection means setting predetermined spacing to the periphery of a coordinate input area, and arranging them mutually at it.

[Claim 2] Coordinate detection equipment according to claim 1 characterized by consisting of condensing means by which said include-angle detection means is ahead of the photo detector which generates the signal corresponding to the light-receiving include angle of said reflected light, and this photo detector, and condenses the reflected light with the location received.

[Claim 3] Coordinate detection equipment according to claim 1 or 2 characterized by having had further the coordinate input plate of a four angles plane used as a coordinate input area, and equipping one angle of said coordinate input plates with said 2 or more sets of luminescence / detection means, respectively.

[Claim 4] Coordinate detection equipment according to claim 1 characterized by equipping further the location which is the front and only predetermined spacing left to the direction of the light of said luminescence means with the optical lens which is parallel to a coordinate input area side, and condenses the light from a luminescence means in the shape of a sector.

[Claim 5] Coordinate detection equipment according to claim 1 characterized by having a time-sharing-control means further in order to make the luminescence means of luminescence / detection means of said each class emit light one by one with a

predetermined time interval.

[Claim 6] Coordinate detection equipment according to claim 1 characterized by having further an operation means to calculate the location on the coordinate input area directed by said location directions means, using two or more light-receiving include angles detected by the include-angle detection means of luminescence / detection means of said each class.

[Claim 7] Coordinate detection equipment of any one publication of claim 1-6 characterized by having arranged two or more recurrence reflective sections to which said location directions means is the indicator rod of a pen configuration, and becomes the perimeter of the point from a minute cube corner reflector.

DETAILED DESCRIPTION

[Detailed Description of the Invention]

[0001]

[Field of the Invention] About coordinate detection equipment, in a personal computer etc., especially this invention relates to the coordinate detection equipment which detects the coordinate location directed with the pen, in order to make an informational input and selection. This coordinate detection equipment is unified and used with an electronic blackboard and a large-sized display.

[0002]

[Description of the Prior Art] Conventionally, as coordinate detection equipment, when a coordinate input screen is pressed down with a pen, or when a pen approaches a coordinate input screen, ***** has some which detect an electric change by electromagnetic induction. Moreover, laser beam light is scanned and there are some which detect the coordinate location which detected the reflected light from the mirror with which the pen which directs a coordinate location was equipped, and was directed with the pen.

[0003] For example, it has one pair of pen location detection devices in which JP,57-211637,A is made to rotate the pen which formed the reflective means in the axial point, and a photogenic organ and an electric eye, the beam light which came out of the photogenic organ is scanned, and the optical coordinate input unit which detects the location of a pen according to the direction which received the reflected light is indicated. Moreover, the optical directions input unit which calculates a directions location from the luminous intensity which equipped a single luminescence means and its perimeter with two or more photo detectors, was made to reflect in JP,63-167534,A the light which came out of the luminescence means with a recurrence reflective sheet (retro reflector), and received light by the photo detector is indicated.

[0004] In JP,63-187329,A, the perimeter of the screen of a display location is approached, an infrared light transceiver machine is arranged, and the optical directions input unit which detects the light-receiving location of the return light from a recurrence reflecting mirror (retro reflector) with an infrared light transceiver vessel is indicated. Furthermore, the three-dimensions coordinate input unit which is made to scan a laser beam by the rotation mirror, detects with a photodetector the laser beam reflected by the position indicator equipped with the light reflex spherical-surface object, and detects a location from angle of rotation of that rotation mirror when detecting is indicated by JP,2-155024,A.

[0005]

[Problem(s) to be Solved by the Invention] However, in some which detect a coordinate location by electromagnetic induction, since the cable which a manufacturing cost is high and connects a pen and a body since it has an electric switch function in a coordinate input screen was required for *****, the difficulty was in operability. Moreover, with the conventional coordinate location detection equipment which detects a coordinate location from a scan when scanning beam light and receiving the reflected light, the device in which beam light, such as a motor, is made to scan is needed, and the dependability of location detection is low, and the miniaturization of the whole equipment is difficult. Moreover, by moving a recurrence reflective sheet, the coordinate detection equipment which consists of recurrence reflective sheets arranged in the spatially distant location does not direct the spatially distant location, and, as for equipment equipped with the conventional luminescence and a photo detector, and this equipment, does not carry out coordinate detection in a certain fixed flat surface.

[0006] This invention is made in consideration of the above points, and tends to offer small and reliable coordinate detection equipment with an easy configuration in the coordinate detection equipment which directs the coordinate location in a certain fixed coordinate input screen with a pen by setting the detection equipment which has 2 or more sets of light-emitting parts and light sensing portions, and arranging predetermined spacing, without having a scanning device.

[0007]

[Means for Solving the Problem] This invention is equipped with 2 or more sets of luminescence / detection means which consist of a location directions means to have the recurrence reflective section, and a luminescence means and an include-angle detection means to detect the light-receiving include angle of the reflected light reflected through said recurrence reflective section. Contiguity arrangement of the luminescence means and the include-angle detection means of constituting one luminescence / detection means is carried out so that both of each optical axis may turn to the center of abbreviation of a coordinate input area. The coordinate detection equipment characterized by for 2 or more sets of luminescence / detection means setting

predetermined spacing to the periphery of a coordinate input area, and arranging them mutually at it is offered.

[0008] Moreover, as for said include-angle detection means, it is desirable to consist of condensing means to be ahead of the photo detector which generates the signal corresponding to the light-receiving include angle of that reflected light, and this photo detector, and to condense the reflected light with the location where the reflected light is received in order to raise the dependability of light-receiving include-angle detection. Here, the aperture which has an optical lens or a minute slit can be used for said condensing means.

[0009] This invention is good also as a configuration in which was further equipped with the plane coordinate input plate used as a coordinate input area, and this input plate is 4 square shapes-like, and one angle of the coordinate input plates was equipped with said 2 or more sets of luminescence / detection means, respectively. Moreover, the location which is the front and only predetermined spacing left to the direction of the light of said luminescence means may be further equipped with the optical lens which is parallel to a coordinate input area side, and condenses the light from a luminescence means in the shape of a sector. In order to raise the dependability of light-receiving include-angle detection, you may have further a time-sharing-control means to make the luminescence means of luminescence / detection means of said each class emit light one by one with a predetermined time interval. Moreover, in having further the display with which a display front face serves as a coordinate input area, in order to prevent malfunction, it is desirable to arrange an infrared cut filter on a display front face.

[0010] Furthermore, this invention offers the coordinate detection equipment further equipped with an operation means to calculate the location on the coordinate input area directed by said location directions means using two or more light-receiving include angles detected by the light-receiving include-angle detection means of the luminescence detection means of said each class.

[0011] Here, as for a location directions means, it is desirable to carry out the usually same configuration as a writing implement, and what is necessary is just a long and slender configuration like the so-called pen. Hereafter, a location directions means is called a pen. Moreover, since incident light is reflected, as for the recurrence reflective section which a location directions means has, it is desirable that the mirror is attached, and preparing near a tip further is desirable. Furthermore, since incident light is reflected in the same direction as the incident light way, as for the recurrence reflective section, it is desirable to consider as the structure which has arranged many minute reflecting mirrors which consist of three plane mirrors which are called the so-called "cube corner reflector", and which intersect perpendicularly mutually.

[0012] Although a luminescence means can use various LED, its LED which it is more desirable to use infrared light at the point which prevents the dazzle at the time of

actuation, and emits light especially in infrared light (wavelength of about 900nm) is desirable.

[0013] Moreover, "the so-called cylindrical lens" or so-called "toroidal lens" can be used for the optical lens prepared in the location from which it is the front and only predetermined spacing was separated to the direction of the light of a luminescence means. The light emitted in the direction perpendicular to a coordinate input area side by this among the light emitted from the luminescence means is condensed in the shape of [parallel to a coordinate input area side] a sector.

[0014] Since only a direction parallel to a coordinate input screen should condense as a condensing means used for an include-angle detection means when using an optical lens, it is desirable to use the so-called "cylindrical lens." Moreover, what is necessary is just to use an aperture with one transparency hole from which the reflected light is extracted to spot light, when using an aperture as a condensing means.

[0015] PSD (Position Sensitive Light Detector) with the same structure as a common photodiode can be used for the photo detector used for an include-angle detection means. Here, in order that PSD may detect the direction of the light condensed by the condensing means (include angle) with the light-receiving location, the thing of a configuration long and slender in a direction parallel to a coordinate input area side for which 1-dimensional PSD is used is desirable. By the way, PSD is a component which generates the electrical signal which changes with light-receiving locations of light. Since the light-receiving include angle of the reflected light from the pen which carries out incidence to the light-receiving location and include-angle detection means on PSD supports 1 to 1, If correspondence relation with the electrical signal which a "light-receiving include angle", "the light-receiving location on PSD", and PSD generate beforehand is defined, the light-receiving include angle of the reflected light from [from the value of the electrical signal directly measured by PSD] a pen will be calculated, and the directions location of a pen will be further called for by the geometric principle.

[0016] Since the light reflected by the pen returns from a luminescence means conversely through the same optical path as the incidence way of the light by which outgoing radiation was carried out, a luminescence means and an include-angle detection means approach, it is arranged, but really being fabricated in the same housing is desirable so that the luminescence optical axis of a luminescence means and the light-receiving optical axis of an include-angle detection means may be mostly in agreement. Luminescence / detection means which consists of a luminescence means and an include-angle detection means may be arranged to a coordinate input area so that both of luminescence opticals axis and light-receiving opticals axis may turn to the center of abbreviation of a coordinate input area, as described above here. Thus, since luminescence / detection means is arranged to a coordinate input area, without having

the device which scans light, it can be considered as an easy configuration.

[0017] Moreover, since it enables it to pinpoint the location of a pen based on the light-receiving include angle detected by the PSD, luminescence / detection means is required for 2 or more sets. However, although 2 or more sets of luminescence / detection means are needed, if there are at least 2 sets of luminescence / detection means, it is enough, and it is desirable for the miniaturization of coordinate detection equipment to have 2 sets of luminescence / detection means. Moreover, what is necessary is to see from the core (reference point) of a coordinate input area, to leave only predetermined spacing and to just be arranged so that it may not exist in this direction at all when 2 sets of luminescence / detection means are used. The core of a coordinate input area and especially the physical relationship of luminescence / detection means are not limited, and as described above, when a coordinate input area is a square, they should just arrange 2 sets of luminescence / detection means on two squares which a square adjoins, respectively. Moreover, the above mentioned time-sharing-control means and the above mentioned operation means are realizable with the so-called microcomputer centering on MPU.

[0018]

[Embodiment of the Invention] Hereafter, based on the gestalt of operation shown in a drawing, this invention is explained in full detail. In addition, this invention is not limited by this.

[0019] The block diagram of one example of the coordinate detection equipment of this invention is shown in drawing 1. Here, the luminescence detection equipments 2 and 3 are fixed and installed in two angles (k_1 , k_2) which the coordinate input screen 1 which is a square-like plate adjoins. Light is discharged on the coordinate input screen 1 from these two luminescence detection equipments 2 and 3. On the other hand, a user points to the location of the arbitration on the coordinate input screen 1 with the location indicator rod 5, i.e., a pen.

[0020] At this time, the luminescence detection equipments 2 and 3 compute the position coordinate of a pen 5 by detecting the light which reflected with the pen 5 among the light emitted from the luminescence detection equipments 2 and 3, and has returned to the luminescence detection equipments 2 and 3. The luminescence detection equipments 2 and 3 consist of a light-emitting part 2-1, 3-1, and the light-receiving include-angle detecting element 2-2 and 3-2 using what both has the same configuration. Here, the luminescence detection equipments 2 and 3 are installed to the coordinate input screen 1 so that both of luminescence opticals axis of the light which emits light from a light-emitting part, and light-receiving opticals axis of a light-receiving include-angle detecting element may turn to the direction of the reference point 4 of a coordinate input screen. In addition, luminescence detection equipment is equivalent to the above mentioned luminescence / detection means, a light-emitting part is equivalent

to a luminescence means, and a light-receiving include-angle detecting element is equivalent to an include-angle detection means.

[0021] the direction of the segment a1 which connects angle k1 and the reference point 4 of the coordinate input screen 1 in drawing 1 , and the segment a2 which connects angle k2 and the reference point 4 of a coordinate input screen -- the luminescence detection equipments 2 and 3 -- it considers as each luminescence optical axis and a light-receiving optical axis. Segments a1 and a2 make the angle of the coordinate input screen 1 the direction equally divided into two here at 45 degrees. Moreover, the angle k2 of the coordinate input screen 1 shall be made into a zero (0 0), and the location on the coordinate input screen 1 shall be expressed with X-Y coordinate system which sets a Y-axis as a longitudinal direction and sets the X-axis as a lengthwise direction.

[0022] The conceptual diagram of the configuration of one example of the luminescence detection equipments 2 and 3 is shown in drawing 2 . Here, a light-emitting part 2-1 and 3-1 consist of the light source (LED) 6 and an optical lens 7 among luminescence detection equipment. An optical lens 7 changes only the scale factor of the one direction of the cylindrical lens characterized by changing only the scale factor of the one direction of an image, or an image, and the toroidal lens characterized by moreover there being no change of the scale factor by whenever [incident angle] is used for it. Moreover, the light-receiving include-angle detecting element 2-2 and 3-2 consist of PSD8 and a cylindrical lens 9 among luminescence detection equipment.

[0023] With the optical lens 7 arranged just before that, the light emitted from LED6 is condensed so that it may become a beam parallel to the coordinate input screen 1. That is, the light of a direction perpendicular to the coordinate input screen 1 is condensed so that it may become parallel to the coordinate input screen 1 with an optical lens 7, and it is made to become the beam of the shape of a sector still more nearly parallel to the coordinate input screen 1, as shown in drawing 6 . Thus, if it condenses with a sector-like beam, since light can be more effectively used compared with the time of not condensing, improvement in the dependability of location detection can be aimed at. Here, as LED6, although light is emitted in a visible ray, L2656 (Hamamatsu Photonics make) which emits light in infrared radiation (wavelength of 890nm) shall be used. Moreover, as an optical lens 7, lay length perpendicular to the coordinate input screen 1 is parallel to 10mm and the coordinate input screen 1, it is the magnitude whose lay length perpendicular to the luminescence optical axis of infrared light is about 10mm, and a thing with a focal distance of about 6mm is used. Furthermore, it places in a fixed position so that the point of LED6 emitting light may come to the focal location of an optical lens.

[0024] As shown in drawing 2 , the light-receiving include-angle detecting element 2-2 and the cylindrical lens 9 which constitutes 3-2 are arranged so that the reflected light from a pen 5 may be condensed in the direction parallel to the coordinate input screen 1.

And the spot light which condensed is received by PSD8. PSD8 considers as structure long and slender in a direction parallel to the coordinate input screen 1, as shown in drawing, and the light-receiving side is a PN-junction side for changing incident light into an electrical signal.

[0025] Moreover, the current (I1, I2) to which the output terminal (S1, S2) for taking out a current was prepared in the both ends of a light-receiving side, and PSD8 was in inverse proportion to the point S0 receiving light and the distance to an output terminal is outputted from this output terminal. By carrying out A/D conversion of this current (I1, I2), and calculating with a microcomputer, the location of the point S0 receiving light can be pinpointed, and the light-receiving include angle of the reflected light from a pen 5 can be calculated further. About the control circuit which performs this data processing, it mentions later.

[0026] What is necessary is just to use that whose lay length with the die length of the light-receiving side of a direction parallel to the coordinate input screen 1 perpendicular to 13mm and the coordinate input screen 1 as PSD8 is about 1mm. For example, SHamamatsu Photonics 3270 can be used.

[0027] The concrete example of arrangement of a cylindrical lens 9 and PSD8 is shown in drawing 4 . Here, a cylindrical lens 9 is arranged so that the distance of the optical-center location of a cylindrical lens 9 and the light-receiving side of PSD8 may be set [lay length / perpendicular to 10mm and the coordinate input screen 1] to 6.5mm using what was set to about 10mm in lay length parallel to the coordinate input screen 1 and the light-receiving side of PSD8. Moreover, the mask 10 made from ingredients, such as black ABS, around the cylindrical lens 9 is arranged so that the reflected light from a pen 5 may not input into the light-receiving side of PSD8 directly.

[0028] Furthermore, since the distance of a lens and PSD changes with the differences of whenever [incident angle / of the reflected light from a pen 5], the focal distance of a cylindrical lens 9 should just be between the maximum max of the distance of the core of this lens 9, and the light-receiving side of PSD8, and the minimum value min. For example, what is necessary is just to use the cylindrical lens 9 whose focal distance is about 9mm, since it is set to max=9.2mm and min6.5mm in the case of drawing 4 . In addition, although about 15mm of lay length parallel to the coordinate input screen 1 of the above mentioned mask 10 should be just larger than the die length (= 13mm) of the light-receiving side of PSD8, in the case of drawing 4 , there should just be, for example.

[0029] In the example shown in drawing 2 , in order to extract the reflected light from a pen 5 to spot light, the configuration which uses a cylindrical lens 9 was shown, but it is not limited to this, and as shown in drawing 3 , the aperture which has one minute transparency hole instead of a cylindrical lens 9 may be used. The luminescence detection means 2 and the conceptual diagram of the configuration of three which used the aperture 11 for drawing 3 are shown. Only the light which passed the transparency

hole 12 among the reflected lights from a pen 5 in the case of this example is received by the point S0 of PSD8 receiving light as a spot light. What is necessary is just to use the thin plate made from ingredients, such as black ABS, as an aperture 11.

[0030] An aperture and the concrete example of arrangement of PSD8 are shown in drawing 5. Here, like drawing 4, when the die length of the light-receiving side of PSD8 is set to 13mm, an aperture 11 is arranged so that the light-receiving side of PSD8 and the front face of an aperture may become parallel in the location which only the distance of 6.5mm of the one half separated from the light-receiving side of PSD8. Moreover, as for the magnitude of an aperture 11, it is desirable that it is larger than the light-receiving side of PSD8 so that the reflected light from a pen 5 may not carry out direct incidence to the light-receiving side of PSD8. For example, magnitude of an aperture 11 can be made into about 15mmx3mm to magnitude 13mmx1mm of the light-receiving side of PSD. In a direction parallel to the coordinate input screen 1, the transparency hole 12 is shorter than the die length (13mm) of the light-receiving side of PSD8, and is made longer than the die length (1mm) of the light-receiving side of PSD in a direction perpendicular to the coordinate input screen 1. For example, as shown in drawing 5, it can consider as 2mmx2mm magnitude.

[0031] In addition, although the conceptual diagram of luminescence detection equipment was shown in drawing 2 and drawing 3, the component (the light source LED 6, an optical lens 7, PSD8, a cylindrical lens 9, or aperture 11) may maintain the above mentioned arrangement relation, and may really cast it to one housing. However, a light-emitting part (LED6, optical lens 7) and a light-receiving include-angle detecting element (PSD8, a cylindrical lens 9, or aperture 11) need making it approach as it can avoid becoming the obstacle of luminescence and light-receiving mutually, making it arrange, and making it arrange so that the luminescence optical axis of the infrared light which came out of LED6 further, and the light-receiving optical axis of the infrared light received by a cylindrical lens 9 or the aperture 11 may serve as the same direction.

[0032] Since luminescence detection equipment can be made into about [20mmx15mmx10mm] magnitude by really casting, it can be miniaturized rather than the case where scan beam light using a rotary motor and location detection is performed.

[0033] The configuration block Fig. of the control circuit of LED6 and PSD8 of this invention is shown in drawing 7. This control circuit calculates the current (I1, I2) outputted from PSD8 with control of the luminescence timing of LED6. As shown in this drawing, a control circuit consists of a configuration that the bus connection of the timer 28, the interface driver 29, A/D converter 23, and the LED driver 24 for controlling ROM25 and RAM26 which memorize a program and data focusing on MPU27, and a luminescence time interval was carried out.

[0034] As a circuit which calculates the current (I1, I2) outputted from PSD8, amplifier 21 and an analog operating circuit 22 are connected to the output terminal (S1, S2) of

PSD, as shown in drawing. The current (I1, I2) outputted from PSD8 is inputted into amplifier 21, and is amplified. And the amplified current signal is an analog operating circuit 22, and is [Equation 1].

$$\frac{I_2}{I_1 + I_2}$$

** -- processing [like] is carried out, further, it is changed into a digital signal by A/D converter 23, and MPU27 is passed. Then, the operation of the position coordinate of a light-receiving include angle and a pen is performed by MPU27.

[0035] In addition, you may also include this control circuit in the same housing as one luminescence detection equipment, and may also include it in some coordinate input screens 1 as another housing. Moreover, since the coordinate data calculated in the personal computer etc. through the interface driver 29 is outputted, it is desirable to prepare an output terminal.

[0036] Next, one example of the configuration of the point of the pen 5 which is the location indicator rod used for this invention at drawing 8 is shown. A pen 5 has the same configuration as the so-called writing implement, and equips the field through which the light emitted from the point 2 and 3, i.e., luminescence detection equipments, passes with "the structure of reflecting light" (recurrence reflective section). And especially this "structure of reflecting light" is recurrence structure reflected in the same direction as the direction of incidence of the light emitted from the luminescence detection equipments 2 and 3.

[0037] The point of a pen 5 shows the configuration which consists of many cube corner reflectors to drawing 8 as the example of structure. As shown in drawing 9 , a cube corner reflector combines three plane mirrors so that it may become a right angle mutually. The part generally surrounded by the thick line of drawing with which a corner was cut from the cube of glass is used as a cube corner reflector. Thus, in the constituted cube corner reflector, after incident light is reflected by a unit of 1 time in respect of three, the reflected light returns in the same direction as incident light correctly.

[0038] For example, the cube corner reflector which set die-length [of one side] c to 2mm is arranged to the point of a pen with a diameter of 10mm at a radial. Moreover, if the sense of an adjacent cube corner reflector is made reverse and arranged as shown in drawing 8 , it can constitute from 62 cube corner reflectors per step, and if it is a three-step configuration like drawing 8 , it can constitute from a total of 186 cube corner reflectors. In addition, although the thing using a cube corner reflector as structure where the reflected light serves as the same direction as incident light was shown, other structures may be used as long as the reflected light and incident light have the recurrence used as the same direction.

[0039] Next, the detection principle of the directions location of the pen in the coordinate detection equipment of this invention is explained. Here, although the case where two luminescence detection equipments are used is explained, even if it uses three or more luminescence detection equipments, detection of the same pen directions location is possible, as shown in drawing 1 .

[0040] First, suppose that the suitable location (X, Y) was directed using the pen 5 shown in drawing 8 on the coordinate input screen 1 of drawing 1 . At this time, the light which came out of LED6 of the light-emitting part 2-1 of luminescence detection equipment 2 in the segment p1 direction among the infrared light by which outgoing radiation was carried out progresses conversely the segment p1 with that same reflected light in a pen 5, and light is received by PSD8 of the light-receiving include-angle detecting element 2-2. The light which similarly came out of LED6 of the light-emitting part 3-1 of luminescence detection equipment 3 in the direction of a segment p2 among the infrared light by which outgoing radiation was carried out progresses conversely the segment p2 with the same reflected light in a pen 5, and light is received by PSD8 of the light-receiving include-angle detecting element 3-2. The light received by PSD8 forms spot light in the location where it changes on the light-receiving side of PSD with whenever [over PSD8 / incident angle] as drawing 2 etc. showed. Here, a segment p2 shall make the include angle of theta 1 from the segment a1 to which nothing and a segment p1 divide the angle k1 of the coordinate input screen 1 into two for the include angle of a segment a2 to theta 2 which divides the angle k2 of the coordinate input screen 1 into two equally equally.

[0041] The example of the cylindrical lens 9 which forms the coordinate input screen 1 and the light-receiving include-angle detection means 2-2 in drawing 10 (a) and (b), and physical relationship with PSD8 is shown. Here, the light-receiving side of PSD8 presupposes that it is perpendicular to two sides of the coordinate input screen 1, and the segment a1 which makes the include angle of 45 degrees. That is, the segment a1 which connected the core of a cylindrical lens 9 and the center of the light-receiving side of PSD8 is in agreement with a light-receiving optical axis and a luminescence optical axis. Moreover, distance of the core of a cylindrical lens 9 and the center of the light-receiving side of PSD8 is set to L, and the die length of the light-receiving side of PSD8 is set to 2L.

[0042] Now, the reflected light from a pen 5 passes along a segment p1, and presupposes that light was received in the location which only the distance of D1 separated from the mid gear of PSD8. Moreover, the current value acquired from two output terminals of the light-receiving side of PSD8 is set to I1 and I2. As for a current and the light-receiving location of PSD, the following relation is materialized at this time.

[0043]

[Equation 2]

$$I_1 = I_0 \frac{L - D1}{2L}$$

$$I_2 = I_0 \frac{L + D1}{2L}$$

$$I_0 = I_1 + I_2 \quad (I_0 : \text{全電流})$$

したがって、

$$L + D1 = \frac{I_2}{I_1 + I_2} \times 2L$$

[0044] That is, although the light-receiving location D1 of the reflected light is calculated from the current values I1 and I2 acquired by PSD8, it is calculated by the amplifier 21 and analog operating circuit 22 of a control circuit of drawing 7. By the way, since relation called $D1 / L = \tan \theta_1$ is materialized by drawing 10 (b), θ_1 is calculated from a degree type whenever [incident angle / of the reflected light].

$$\theta_1 = \tan^{-1} (D1/L)$$

[0045] Similarly, if distance to the light-receiving location from the center of PSD is set to D2 also with the light-receiving include-angle detecting element 3-2 of another luminescence detection equipment 3, θ_2 will be calculated whenever [incident angle / of the reflected light] by the degree type.

$$\theta_2 = \tan^{-1} (D2/L)$$

[0046] Furthermore, since the directions location (X, Y) of a pen 5 serves as an intersection of the segments a1 and a2 which θ_1 and θ_2 make whenever [two incident angle / of the reflected light], a directions location (X, Y) is called for from θ_1 and θ_2 from a degree type.

$$Y = X \tan (45 - \theta_2)$$

$$Y = (A - X) \tan (45 - \theta_1)$$

Here, A is the die length of the longitudinal direction of the coordinate input screen 1, as shown in drawing 1.

[0047] If the above-mentioned simultaneous equations are solved, the position coordinates X and Y on the coordinate input screen 1 directed with the pen 5 will be searched for. in addition -- and (θ_1, θ_2) (X, Y) since it is formulized, if these formulas are programmed and included in ROM, it can ask easily by the operation of MPU27. Moreover, the coordinate value of being the result of an operation (X, Y) is transmitted to a personal computer etc. through the interface driver 29, and is applicable to processing of the display of a directions location with a pen, the command input

corresponding to a directions location, etc.

[0048] Although the above-mentioned example showed the example which used two luminescence detection equipments, since there is a possibility that mutual infrared light may be detected by PSD in a partner's equipment when LED of both equipments is made to emit light to coincidence, it is desirable to carry out time sharing of the luminescence control of LED6 by the LED driver 24, to perform it by turns, to make it synchronize with this and to perform current detection of PSD8.

[0049] For example, current detection of PSD corresponding to LED of another side can be performed in the condition of having performed current detection of PSD corresponding to one LED, having made LED switching off conversely [while] after 10msec, and having made LED of another side emitting light in the condition of having made one LED emitting light and having made LED of another side switching off. That is, it is made to make either emit light between two LED by turns every 10msec. MPU27 performs this control using a timer 28. Thus, if time sharing control of LED luminescence is carried out, also when incorrect detection of infrared light is also lost and a pen 5 moves, it follows enough and location detection is possible.

[0050] In addition, the coordinate input screen 1 may not be limited in the shape of [as shown especially in the example of drawing 1] a square that what is necessary is just the flat-surface configuration which can direct a location with a pen, and other configurations are sufficient as it. Moreover, although the premise of using a plate as a coordinate input screen 1 was carried out in the above-mentioned example, it may not limit to this and the display screen of a display, for example, CRT, and LCD may be used. When using CRT and LCD, in order to lose the effect in which display light carries out incidence to PSD8 and by which it is incorrect-detected, it is desirable to use the above mentioned infrared luminescence LED, and it is desirable to use what can detect the peak emission wavelength of the infrared luminescence LED as PSD8. Furthermore, in order to make it the infrared radiation generated from CRT or LCD not have a bad influence on coordinate detection, it is desirable to arrange the infrared cut filter made from PVC resin etc. on the display screen.

[0051]

[Effect of the Invention] According to this invention, equip a location directions means with the recurrence reflective section, and it has 2 or more sets of luminescence / detection means which consist of include-angle detection means to receive the reflected light reflected through a luminescence means and the recurrence reflective section, and to detect that light-receiving include angle. So that both of each optical axis of a luminescence means to constitute one luminescence / detection means, and an include-angle detection means may turn to the center of abbreviation of a coordinate input area Since contiguity arrangement of a luminescence means and the include-angle detection means is carried out, and 2 or more sets of luminescence / detection means set

predetermined spacing to the periphery of a coordinate input area and are made to be arranged at it mutually With an easy configuration without the device which scans light, small and reliable coordinate detection equipment can be offered.

DESCRIPTION OF DRAWINGS

[Brief Description of the Drawings]

[Drawing 1] It is the block diagram of one example of the coordinate detection equipment of this invention.

[Drawing 2] It is the conceptual diagram of the configuration of one example of the luminescence detection equipment of this invention.

[Drawing 3] It is the conceptual diagram of the configuration of the luminescence detection equipment using the aperture of this invention.

[Drawing 4] It is the concrete plot plan of the cylindrical lens of one example of this invention, and PSD.

[Drawing 5] It is the concrete plot plan of the aperture of one example of this invention, and PSD.

[Drawing 6] In one example of this invention, it is the explanatory view of the condensing situation of the beam of light by the optical lens.

[Drawing 7] It is the configuration block Fig. of one example of the control circuit of this invention.

[Drawing 8] It is the explanatory view of the point of the location indicator rod used for this invention.

[Drawing 9] It is the explanatory view of the configuration of a cube corner reflector.

[Drawing 10] In one example of this invention, it is the physical relationship Fig. of a cylindrical lens and PSD.

[Description of Notations]

1 Coordinate Input Screen

2 Luminescence Detection Equipment

3 Luminescence Detection Equipment

2-1 Light-emitting Part

2-2 Light-receiving Include-Angle Detecting Element

3-1 Light-emitting Part

3-2 Light-receiving Include-Angle Detecting Element

4 Reference Point

5 Pen

6 Light Source (LED)

7 Optical Lens

8 PSD

- 9 Cylindrical Lens
 - 10 Mask
 - 11 Aperture
 - 12 Transmitted Light
 - 21 Amplifier
 - 22 Analog Operating Circuit
 - 23 A/D Converter
 - 24 LED Driver
 - 25 ROM
 - 26 RAM
 - 27 MPU
 - 28 Timer
 - 29 Interface Driver
-